

Installation Instructions

Procedimientos de instalación

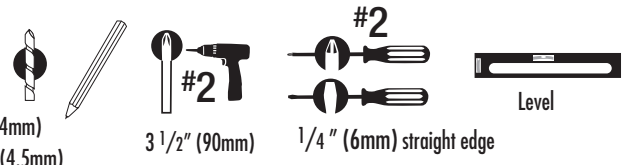
Instructions d'installation

TRUClose HINGES SERIES 3

D&D Technologies

Regular models - Use 10g screws

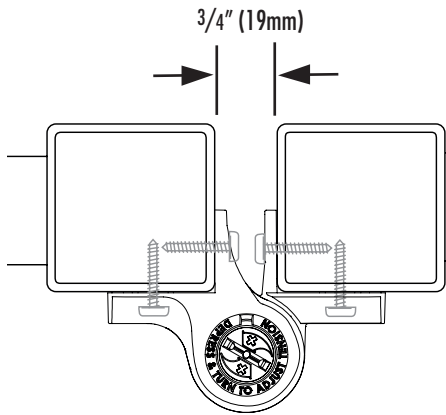
Heavy Duty models - Use 12g screws



GATE GAP
2 ALIGNMENT LEG models (L2)

ESPACIO DE LA PUERTA CON
2 PATAS DE ALINEAMIENTO

ESPACEMENT DE PORTILLON
MODÈLES AVEC 2 PATTES D'ALIGNEMENT (L2)



1 USE MAXIMUM SPACING BETWEEN HINGES
USAR MÁXIMO ESPACIO ENTRE BISAGRAS
UTILISER LE PLUS D'ESPACE POSSIBLE ENTRE LES CHARNIÈRES

2 INSTALL HINGES TO GATE FIRST
INSTALAR BISAGRAS PRIMERO A LA PUERTA
INSTALLER LES CHARNIÈRES SUR LE PORTILLON EN PREMIER

3 INSTALL HINGES TO FENCE POST
INSTALAR BISAGRAS AL POSTE DE LA CERCA
INSTALLER LES CHARNIÈRES AU POTEAU DE LA CLÔTURE

4 TRIMS/COVERS
RIBETES/CUBIERTAS
BORDURES/COUVERCLES

To remove covers
Retirar las cubiertas
Retrait des bordures/couvercles

ADJUST TENSION WITH GATE CLOSED
AJUSTAR LA TENSION CON LA PUERTA CERRADA
RÉGLER LA TENSION AVEC LE PORTILLON FERMÉ

See other side for tension adjustment
Ver al reverso sobre el ajuste de la tensión
Consulter le verso pour le réglage de la tension

Important: For gates over 30lb (14kg), support gate while adjusting tension.
Importante: Para las puertas de más de 30lb (14kg) sostener la puerta mientras se ajusta la tensión.
Important : Supporter tout portillon de plus de 14 kg (30 livres) durant le réglage de la tension.

Optional Safety Cap prevents hinge being used as a foothold by toddlers.
Tapatornillos de seguridad ayudan a prevenir que la bisagra sea usada como punto de apoyo para pies en los niños pequeños.
Le capuchon optionnel de sécurité empêche les enfants de se tenir sur la charnière.

Regular - TCACAPS3
Heavy-Duty - TCHDCAPS3

Maintenance Requirements

Note: The hinges will operate properly, and warranty is valid, only if installed in accordance with the instructions and specifications shown herein.

- Use only two (2) TruClose hinges on any one gate.
- Remove all other types of hinges and self-closing devices.
- Each hinge must have equal tension at all times.
- Ensure the gate does not swing through the line of the fence. Use a "gate stop" or a latch (with striker) to prevent this.
- Do not lubricate these hinges with petroleum-based lubricants at any time. Use only powdered graphite.
- Ensure the hinges are kept free of sand, ice and other debris that could impair effective operation.
- Do not disassemble these hinges at any time.
- Do not paint or apply an additional finish to the hinges.
- Never remove hinges from gate until spring tension is released.
- Do not physically cut, drill, countersink, machine or grind any part of the hinge leaves.

For a downloadable Adobe Acrobat (PDF) version of our Limited LIFETIME WARRANTY, go to our website at www.ddtechglobal.com

Requisitos de mantenimiento

Observación: Las bisagras funcionarán correctamente y la garantía será válida únicamente si su instalación se realiza de acuerdo con las instrucciones y especificaciones aquí descritas.

- Usar únicamente dos (2) bisagras TruClose por puerta.
- Retirar cualquier otro tipo de bisagra existente y aparatos de autocierre.
- Cada bisagra deberá tener la misma tensión en todo momento.
- Asegurarse de que la puerta no se balancee a través de la línea de la cerca. Usar un tope para puertas o cerrojo (con cerradura hembra) para evitar que esto ocurra.
- No lubricar estas bisagras con lubricantes a base de petróleo, en ningún momento. Usar únicamente grafito en polvo.
- Asegurarse de mantener las bisagras sin arena, hielo ni ningún otro tipo de escombros que podría dificultar la efectividad de la operación.
- No desarmar estas bisagras en ningún momento.
- No pintar ni aplicar acabados sobre estas bisagras.
- No retirar nunca las bisagras de la puerta hasta que se suelte la tensión del resorte.
- No cortar, perforar, hacer un avellanado, usar una máquina ni esmerilar físicamente ninguna parte de las hojas de las bisagras.
- Por razones de seguridad, retirar los pernos o tornillos sobresalientes después de la instalación mediante su corte, esmerilado o limado.

Para un version de nuestra garantía limitada de por vida descargable en Adobe Acrobat (pdf), vaya a nuestro sitio Web en www.ddtechglobal.com

Exigences d'entretien

Remarque : Les charnières fonctionnent correctement, et la garantie est valide, seulement si elles sont installées en accord avec les instructions et spécifications décrites ici.

- Utilisez uniquement deux (2) charnières TruClose sur chaque portillon.
- Retirez tout autre type de charnière ou dispositif de fermeture automatique.
- Chaque charnière doit avoir la même tension à tout instant.
- Assurez-vous que le portillon ne s'ouvre pas au-delà de la clôture. Utilisez un "butoir de portillon" ou un loquet (avec une gâche) pour éviter ceci.
- Ne graissez jamais ces charnières avec des lubrifiants à base de pétrole. Utilisez uniquement de la poussière de graphite.
- Assurez-vous qu'il n'y ait pas de sable, de glace ou d'autres débris dans les charnières qui pourraient en affecter le fonctionnement.
- Ne démontez pas ces charnières pour le moment.
- Ne peignez pas ou appliquez de revêtement aux charnières.
- Enlevez les charnières du portillon seulement s'il n'y a pas de tension dans les ressorts.
- Aucune partie des paumelles de la charnière ne devrait être coupée, percée, fraisée, usinée, ou meulée.
- Pour des raisons de sûreté, retirez les écrous et vis qui dépassent suite à l'installation en les coupant, et/ou en les limant.

Pour obtenir une version Adobe Acrobat (PDF) téléchargeable de notre GARANTIE À VIE limitée, visitez notre site Web à www.ddtechglobal.com

HINGE RANGE	Maximum Self-Closing Weight	Maximum Gate Dimensions
REGULAR RANGE	66lb (30kg) per pair	*5'Hx3'W (1524x915mm)
HEAVY DUTY RANGE	154lb (70kg) per pair	*6'Hx4'W (1830x1220mm)
<i>*Always space the hinges as far apart from each other as possible for maximum holding strength.</i>		
GRADO DE ABERTURA DE LA BISAGRA autocierre	Peso máximo de la puerta	Dimensiones máximas de
VARIACIÓN REGULAR	66lb (30kg) por par	*5'Hx3'W (1524x915mm)
GRADO DE ABERTURA REFORZADO	154lb (70kg) por par	*6'Hx4'W (1830x1220mm)
<i>*Siempre separar las bisagras lo más posible una de otra para obtener la máxima resistencia de sostenimiento.</i>		
RAYON DE LA CHARNIÈRE	Poids maximum pour fermeture automatique	Dimensions maximums du portillon
RAYON NORMAL	30 kg (66 livres) par paire	*5'Hx3'W (1524x915mm)
RAYON POUR PORTILLON LOURD	70 kg (154 livres) par paire	*6'Hx4'W (1830x1220mm)
<i>*Espacer toujours les charnières le plus possible l'une de l'autre pour obtenir le meilleur support.</i>		

QUICK & EASY TENSION ADJUSTMENT!

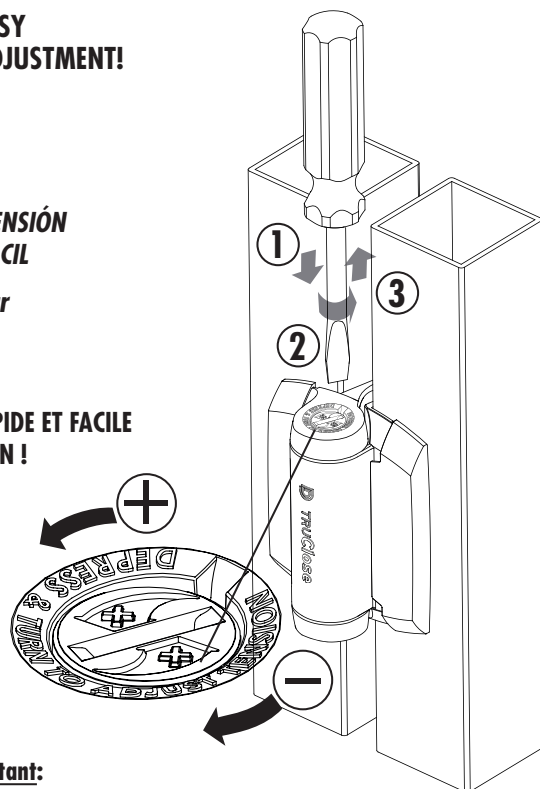
- 1 - Depress
- 2 - Turn
- 3 - Release

AJUSTE DE TENSION RÁPIDO Y FÁCIL

- 1 - Presionar
- 2 - Girar
- 3 - Suelte

RÉGLAGE RAPIDE ET FACILE DE LA TENSION !

- 1 - Appuyer
- 2 - Tourner
- 3 - Relâcher



Important:

Adjust tension on each hinge from the top adjuster only

Importante:

Ajustar la tensión de cada bisagra desde la parte superior únicamente

Important :

Régler la tension sur chaque charnière uniquement à partir du haut.



D&D Technologies

Hi-Performance Hardware

AUSTRALIA: Unit 6, 4-6 Aquatic Dr, Frenchs Forest NSW 2086

USA: 7731 Woodwind Drive, Huntington Beach, CA 92647

EUROPE: Niasstraat 1, 3531 WR Utrecht, The Netherlands.

www.ddtechglobal.com

